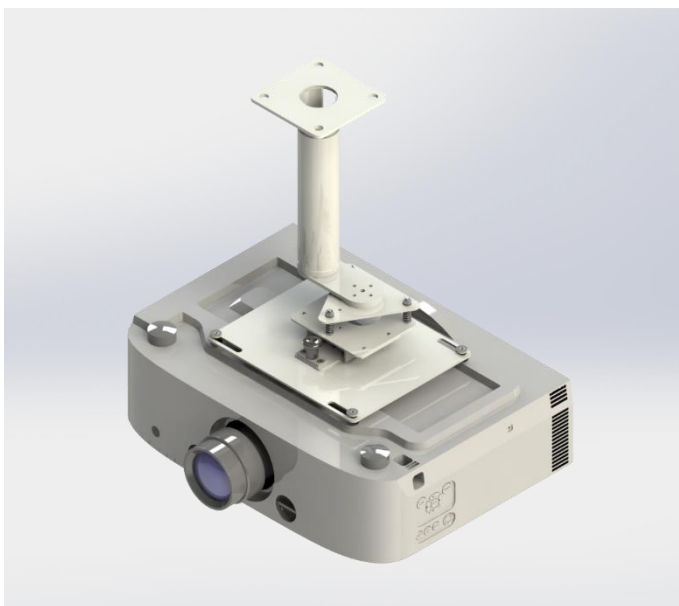
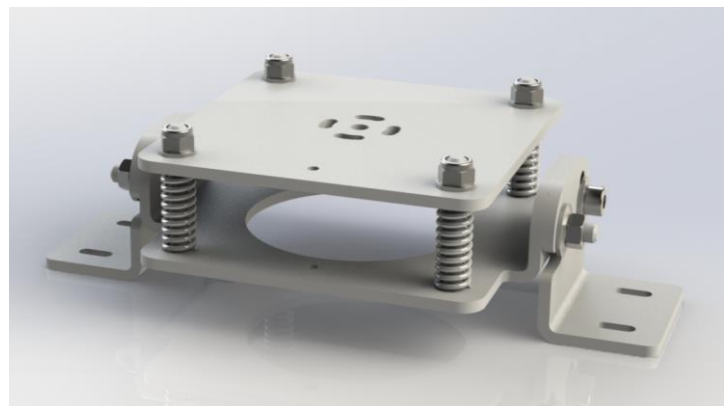
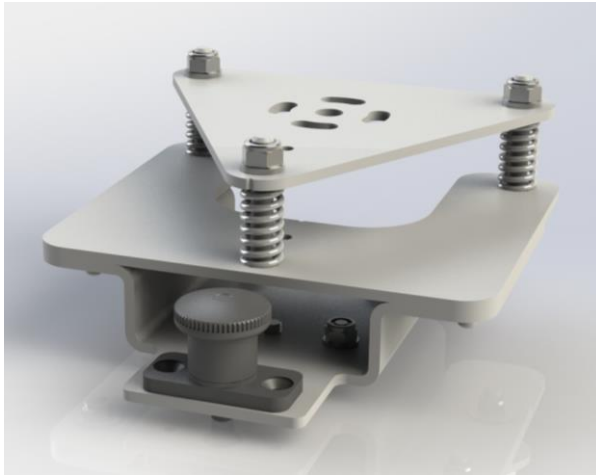


## Anbauteile



**Nivellierteil** S.3

---

GT3G

**Nivellierteil** S.6

---

QT4g

**Achsverschiebungs-Platte** S.9

---

PRAVT

---

---

---

---

---

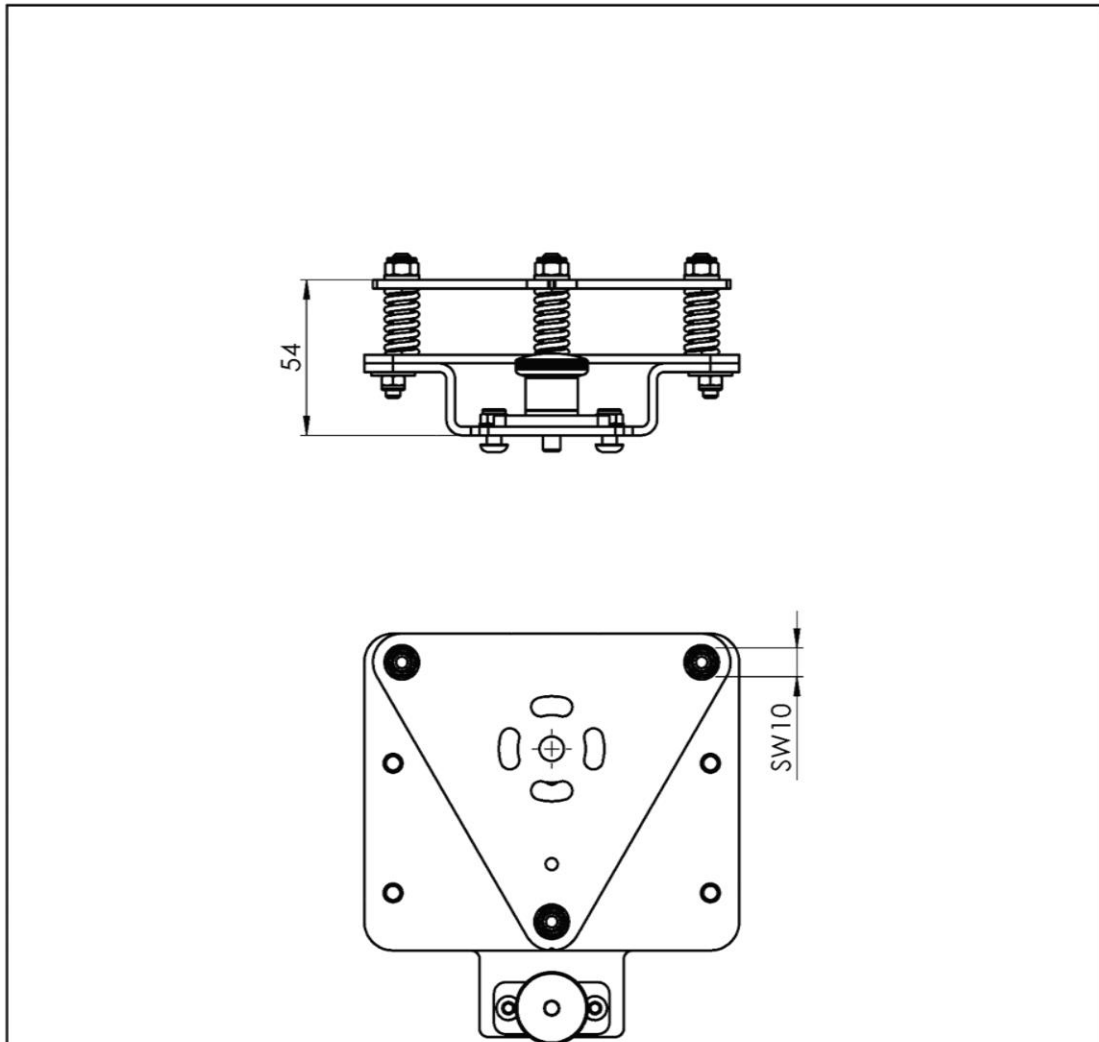
---


---

## Nivelliererteil – GT3G



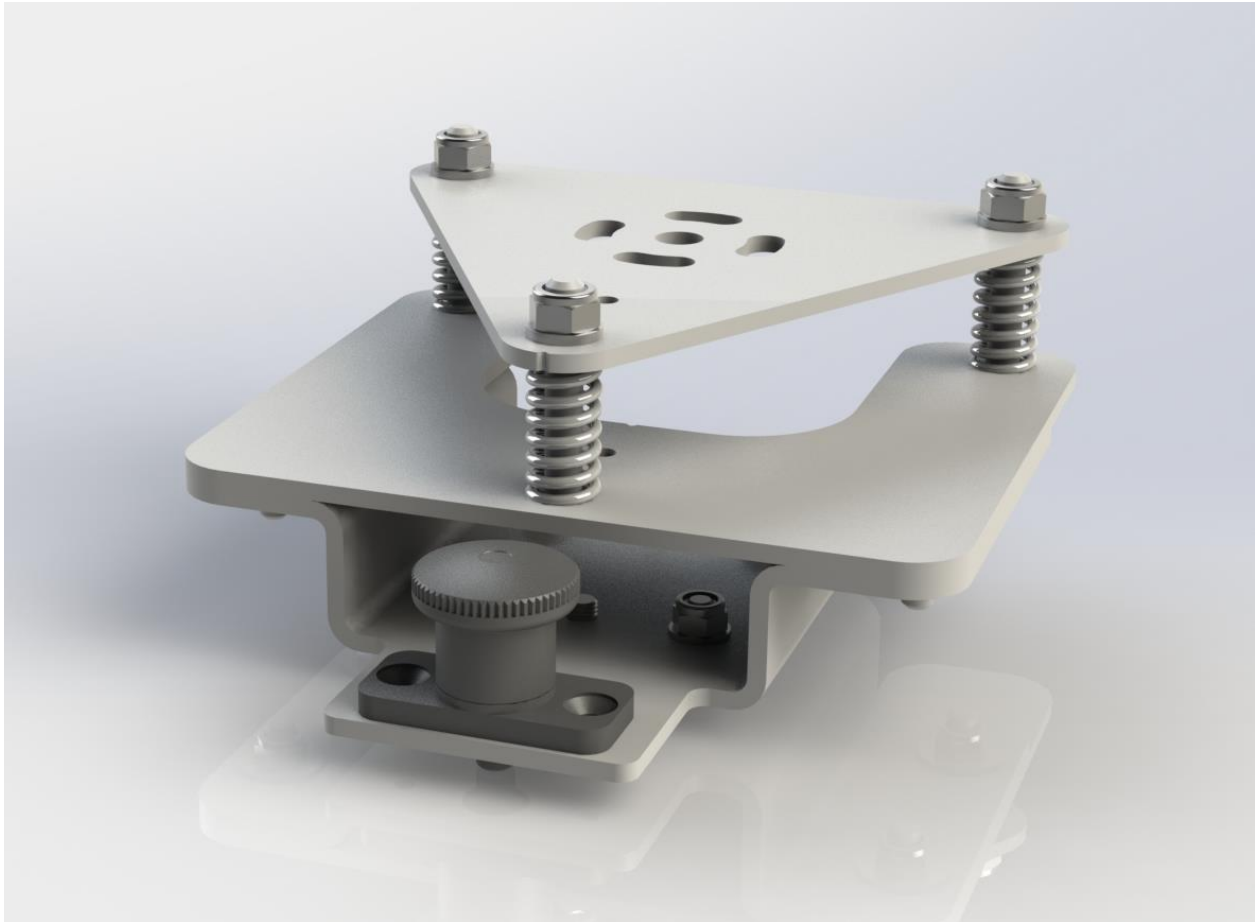
## GT3G-RK – Vermassung



 Audiovisuelle Montagetechnik und Eventtechnik Lösungen  Altsagenstrasse 14   6048 Horw +41 41 544 29 50 www.amuel.ch	Material:	Stahl	Erstellt:	S. Büchler	07.04.2020	Massstab:	mm
	Farbe:	Weiss / Schwarz	Geändert:			1:2	
	Kunde:	Amuel AG	Freigeg.:			Format:	Blatt / Anz.
	Projekt:	GT3G	Gewicht:	1 kg		A4	1 / 1
Beschreibung: GT3G Baureihe			Zeichnungsnummer: GT3G-RK			Revision:	

Dieses Dokument ist unser geistiges Eigentum. Es darf ohne unsere ausdrückliche Genehmigung weder kopiert, vervielfältigt oder verwertet, noch an Dritte weitergegeben werden. Zuwiderhandlung ist strafbar und wird gerichtlich verfolgt. Copyright Amuel AG ©

## GT3G-RK – Übersicht



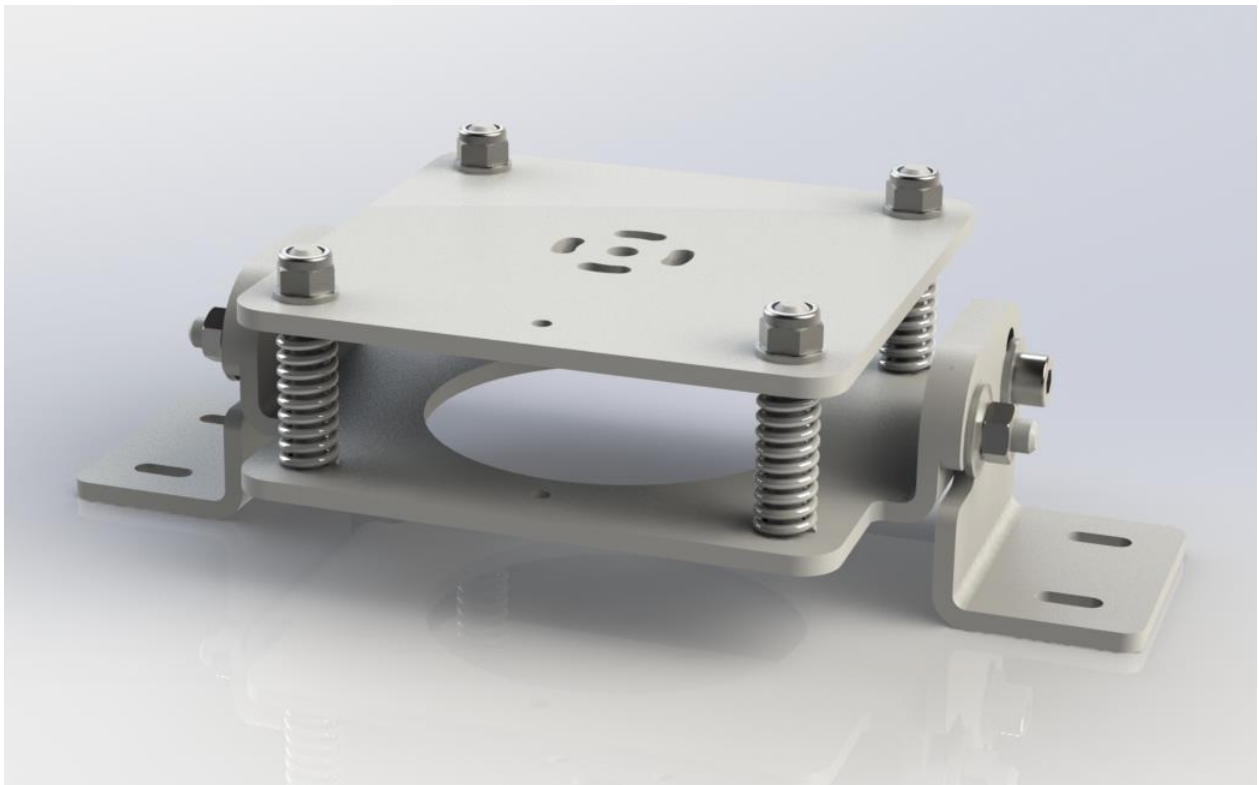
Artikelnummer	Bezeichnung	Beschreibung	Preis
MS.02.01.03.01	Nivellierteil GT3G-RK	Mit Rastknopf	a. A.

### Farben

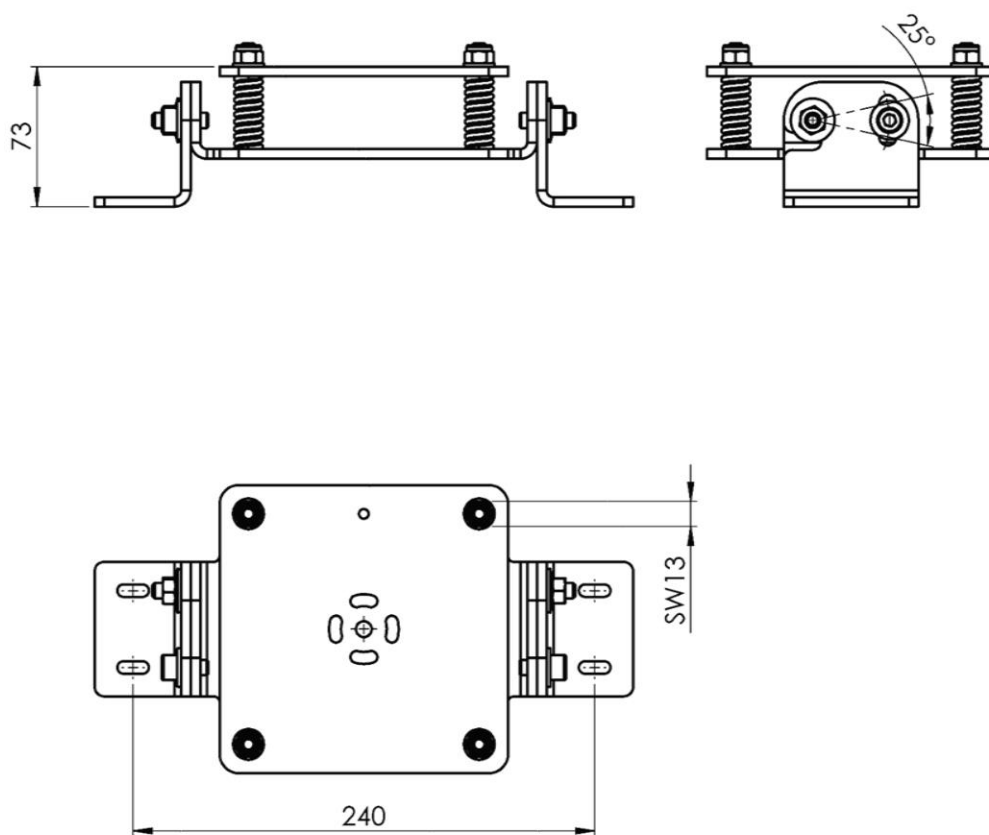
Artikelnummer-S (Schwarz)

Artikelnummer-W (Weiss)

## Nivellierteil – QT4G



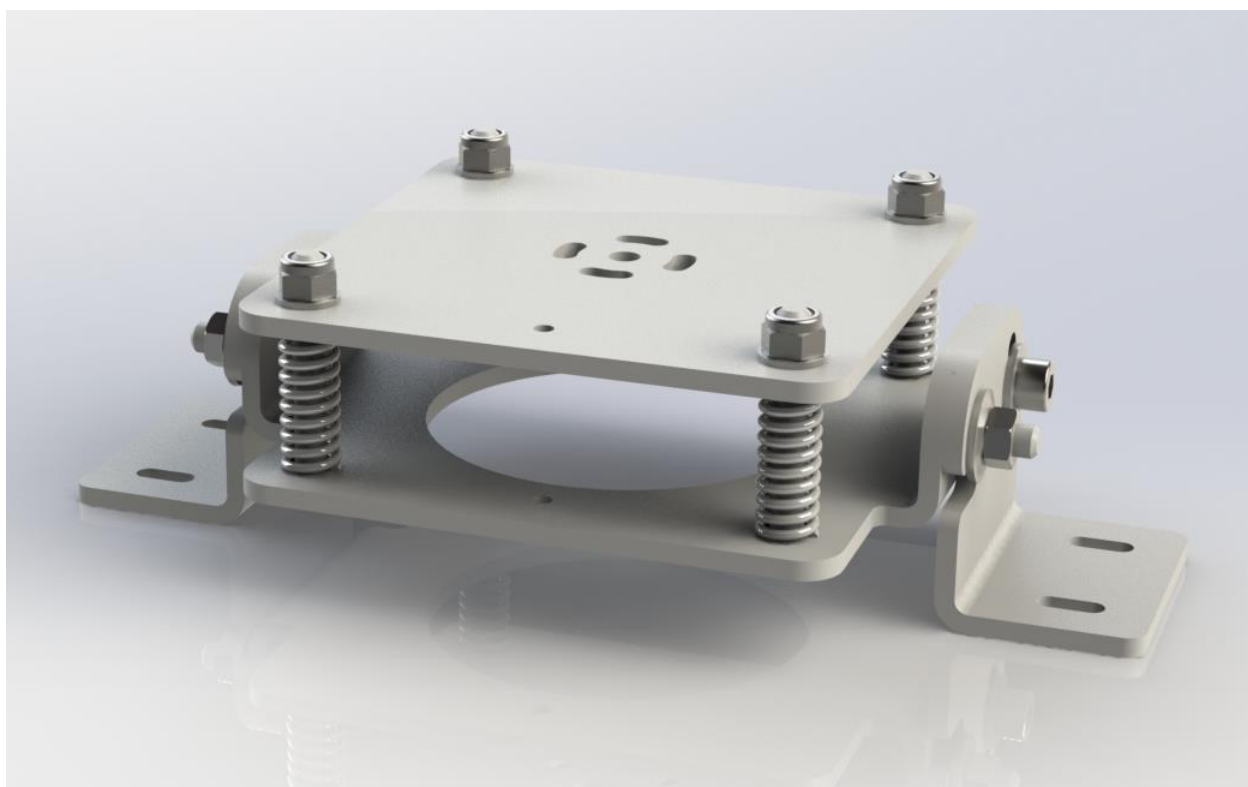
## QT4G – Vermassung



 Audiovisuelle Montagetechnik und Eventtechnik Lösungen  Altsagenstrasse 14   6048 Horw +41 41 544 29 50 www.amuel.ch	Material:	Stahl	Erstellt:	S. Büchler	07.04.2020	Massstab:	mm
	Farbe:	Weiss / Schwarz	Geändert:			1:3	
	Kunde:	Amuel AG	Freigeg.:			Format:	Blatt / Anz.
	Projekt:	QT4G	Gewicht:	2 kg		A4	1 / 1
Beschreibung: QT4G Baureihe			Zeichnungsnummer: QT4G - Vermassung			Revision:	

Dieses Dokument ist unser geistiges Eigentum. Es darf ohne unsere ausdrückliche Genehmigung weder kopiert, vervielfältigt oder verwertet, noch an Dritte weitergegeben werden. Zuwiderhandlung ist strafbar und wird gerichtlich verfolgt. Copyright Amuel AG ©

## QT4G – Übersicht



Artikelnummer	Bezeichnung	Beschreibung	Preis
MS.02.01.04.01	Nivellerteil QT4G	-	a. A.

### Farben

Artikelnummer-S (Schwarz)

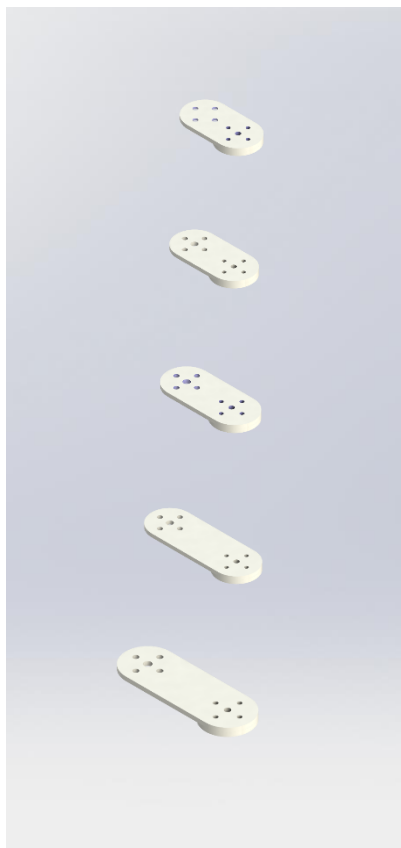
Artikelnummer-W (Weiss)



## Achsverschiebungs-Platte - PRAVT



## PRAVT – Übersicht



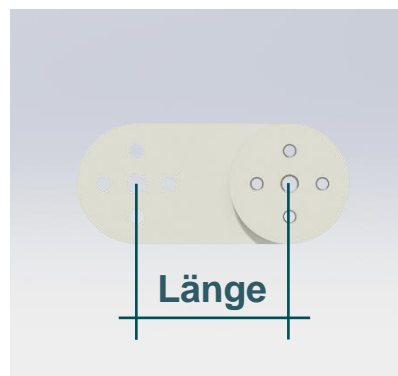
**PRAVT-05**

**PRAVT-06**

**PRAVT-07**

**PRAVT-08**

**PRAVT-10**



Artikelnummer	Bezeichnung	Länge Achsabstand	Preis
MS.02.04.01.05	<b>PRAVT-05</b>	50mm	a. A.
MS.02.04.01.06	<b>PRAVT-06</b>	60mm	a. A.
MS.02.04.01.07	<b>PRAVT-07</b>	70mm	a. A.
MS.02.04.01.08	<b>PRAVT-08</b>	80mm	a. A.
MS.02.04.01.10	<b>PRAVT-10</b>	100mm	a. A.

### Farben

Artikelnummer-W (Weiss)